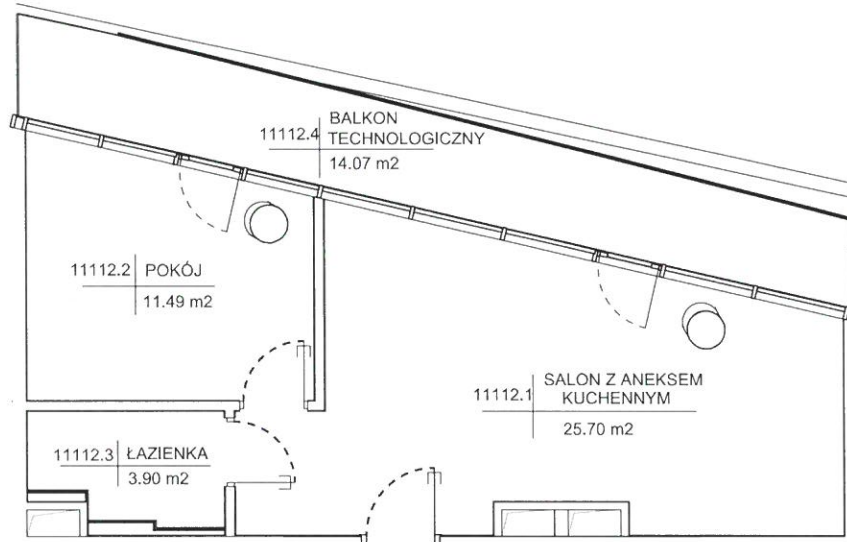
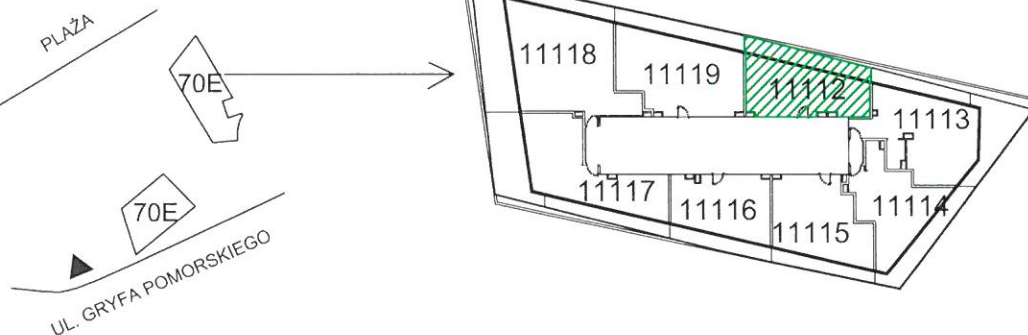


GEODEZYJNA INWENTARYZACJA
 LOKAL MIESZKALNY
 nr 11112
 ul. Gryfa Pomorskiego 70E, Międzyzdroje



WEJŚCIE



LOKAL WYPOSAŻONY W
 NASTĘPUJĄCE INSTALACJE:
 - Elektryczna
 - Wodociągowa
 - Kanalizacja sanitarna
 - Teleinformatyczna

Skala: 1:100

Wyrys z rzutu kondygnacji.

Szkic usytuowania lokalu w budynku

TL 14 Sp. z o.o. Sp. k
 Wave Międzyzdroje Resort & Spa

ul. Puławska 2
 02-566 Warszawa

FOTOKART Spółka z o.o.

ul. Cyryla i Metodego 9a; 71-541 SZCZECIN
 ul. Kuźnicka 1, Zakłady Chemiczne Police, 72-100 Police
 Nowe Czarnowo 76D, Elektrownia Dolna Odra,
 ul. Fińska 1A/7; 72-602 ŚWINOUJŚCIE
 ul. Kossutha 11; 40-844 KATOWICE
 tel. (091)455-30-72; fax. (091)43-43-676
 fotokart@fotokart.pl; www.fotokart.pl

GEODEZYJNA INWENTARYZACJA
 POWIERZCHNI LOKALU MIESZKALNEGO

Obiekt: Zespół budynków mieszkalnych wielorodzinnych
 z zabudową towarzyszącą o funkcji sportowo-rekreacyjnej

Adres: ul. Gryfa Pomorskiego 70E, Międzyzdroje
 Działka nr 446/2, obr. 0020 Międzyzdroje, jedn. ewid. m. Międzyzdroje
 Lokal nr 11112 Piętro 11 Kondygnacja +12

	Pomieszczenie	Powierzchnia użytkowa
11112.1	Salon z aneksem kuchennym	25.70 m ²
11112.2	Pokój	11.49 m ²
11112.3	Łazienka	3.90 m ²
Razem powierzchnia użytkowa lokalu		41.09 m ²
	Powierzchnia pod ścianami działowymi i zabudowami GK	1.19 m ²
Razem powierzchnia sprzedaży (wewnętrzna lokalu)		42.28 m ²
11112.4	Balkon technologiczny	14.07 m ²

Data: 05.06.2023

Wykonał: inż. Paweł Kowalak upr. zaw. 21520	GEODETA UPRAWNIONY Upr. Nr 21520 inż. Paweł Kowalak
Sprawdził: inż. Małgorzata Buczman upr. zaw. 21725	FOTOKART Sp. z o.o. GEODETA UPRAWNIONY Upr. Nr 21725 inż. Małgorzata Buczman

Lokal został wydzielony trwałymi ścianami w obrębie budynku oraz spełnia wymogi lokalu samodzielnego zgodnie z art. 2 ust. 2 ustawy z dnia 24 czerwca 1994r. o własności lokali (t.j. Dz.U. z 2021 r., poz. 1048). Powierzchnie pomierzono wg. normy PN-ISO 9836:2015. Obliczenia wykonano z natury, w świetle wyprawionych ścian. Pomiar powierzchni użytkowej nie uwzględnia powierzchni pod ścianami działowymi i zabudowami GK. Powierzchnia sprzedaży (wewnętrzna lokalu) stanowi sumę powierzchni użytkowej lokalu oraz powierzchni pod ścianami działowymi i zabudowami GK.