

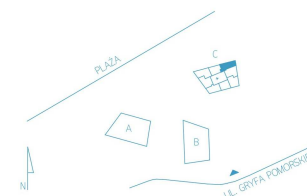
C.1.05 / II POKOJE

POWIERZCHNIA 40,63 m²



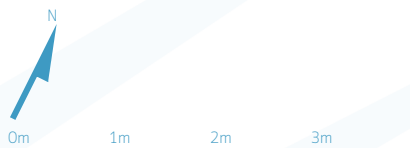
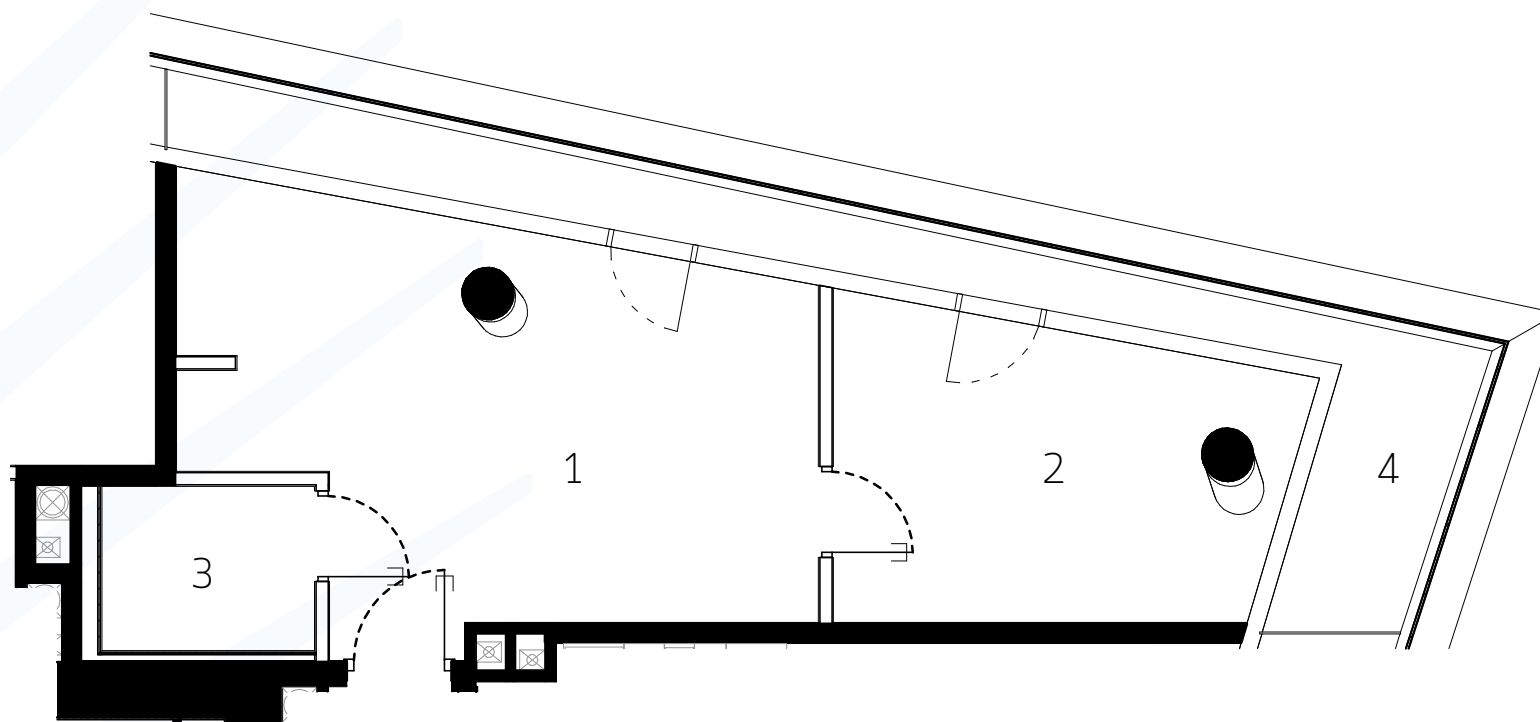
BIURO SPRZEDAŻY
WAVE APARTMENTS

wave@greenhousedevlopment.pl
tel. 691 135 136, 691 136 136
tel. 691 131 100, 691 136 666
tel. 691 131 213



BUDYNEK C PIĘTRO I - KONDYGNACJA II APARTAMENT C.1.05 II POKOJE

1 SALON Z ANEKSEM KUCHENNYM	23,48 m ²
2 POKÓJ	12,88 m ²
3 ŁAZIENKA	4,27 m ²
POWIERZCHNIA	40,63 m²
4 BALKON	11,64 m ²



Uwaga rysunek koncepcyjny; wymiary i powierzchnie mogą ulec zmianie. Plan koncepcyjny lokalu i budynku.

— ściany wewnętrzne nadające się do demontażu

Powierzchnia użytkowa lokalu zostanie określona na podstawie powyższego pomiaru, dokonanego w oparciu o Polską Normę ISO 9836:1997 "Właściwości użytkowe w budownictwie - Określanie i obliczanie wskaźników powierzchniowych i kubaturowych", w tym przy uwzględnieniu że: / powierzchnia użytkowa lokalu będzie obliczona w metrach kwadratowych z dokładnością do dwóch miejsc po przecinku (tj. z dokładnością do 0,01 m²). / powierzchnia użytkowa lokalu będzie obliczana dla wymiarów lokalu w stanie wykończonym, na poziomie podłogi, nie licząc listew przypodłogowych, progów itp., / do powierzchni użytkowej lokalu nie będą wliczane powierzchnie otworów na drzwi i okna oraz nisze w elementach zamykających, / do powierzchni użytkowej lokalu wliczane będą elementy nadające się do demontażu takie jak: ścianki działowe, rury, kanały.